

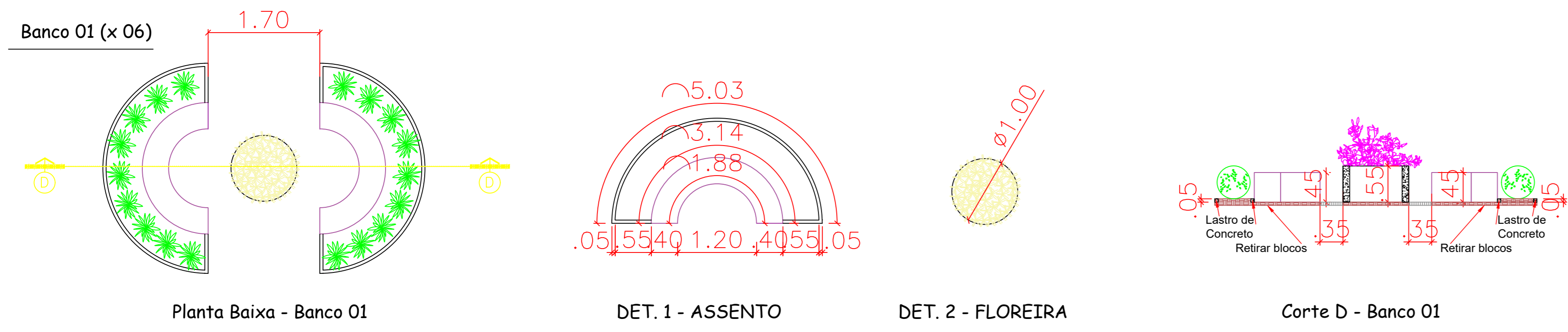
9 **DETALHE PERGOLADO**
Esc. 1:50



15 **VISTA PERGOLADO**
Esc. S/E



16 **VISTA BANCO 1**
Esc. S/E



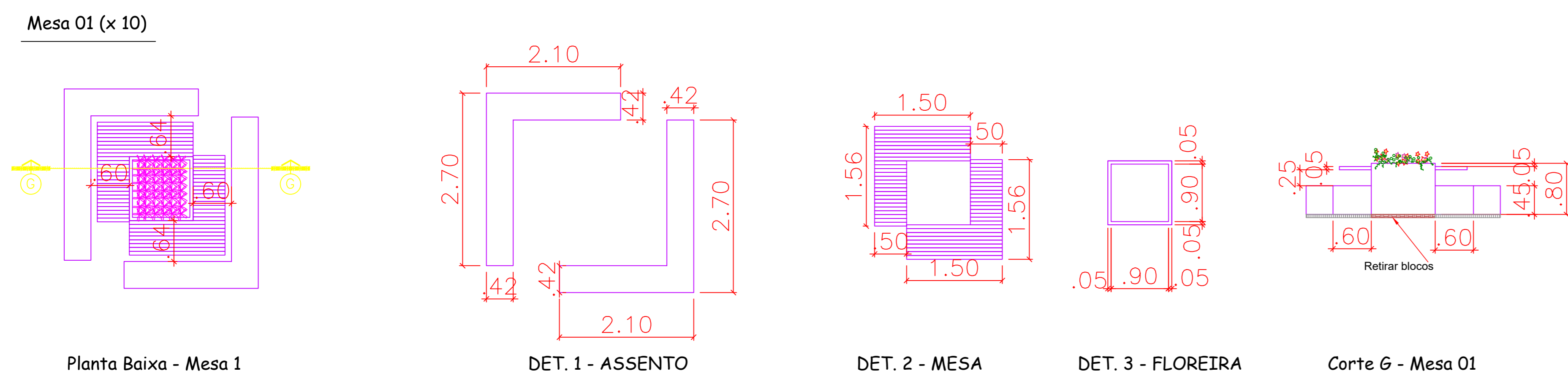
10 **DETALHE BANCO 1**
Esc. 1:50



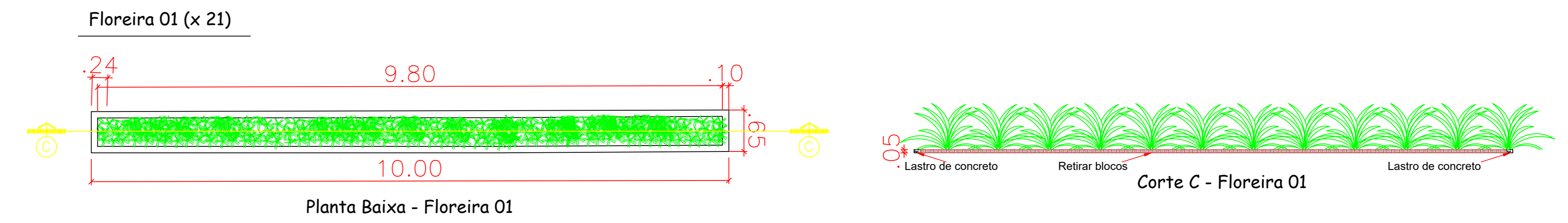
17 **VISTA MESA 1**
Esc. S/E



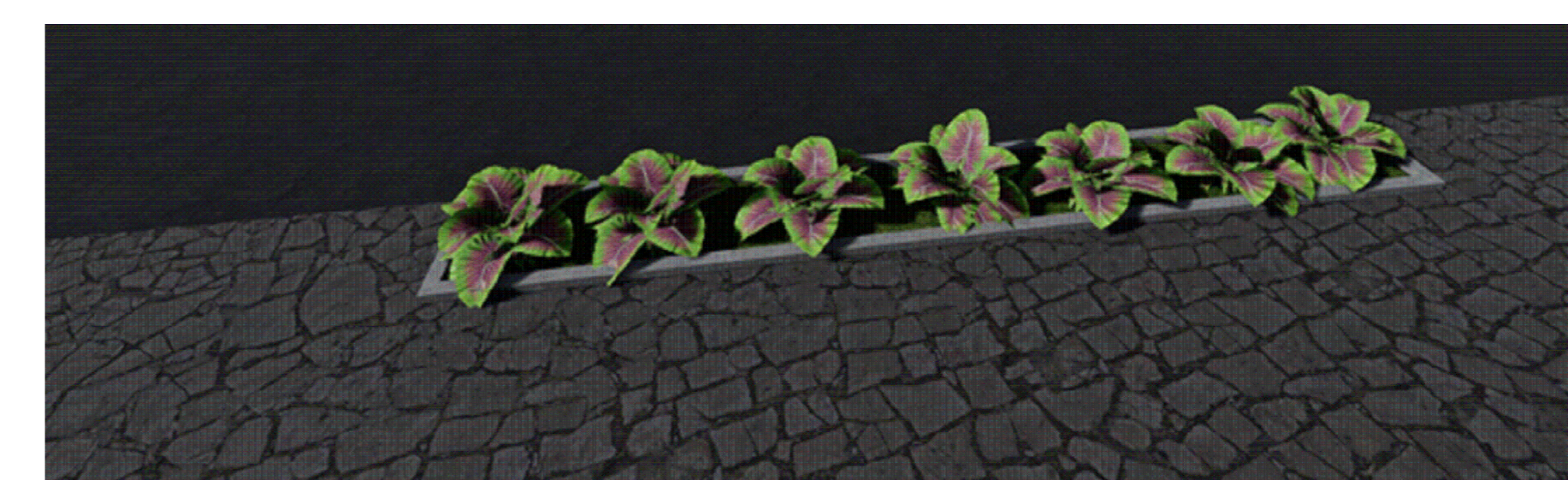
18 **VISTA BANCO 2**
Esc. S/E



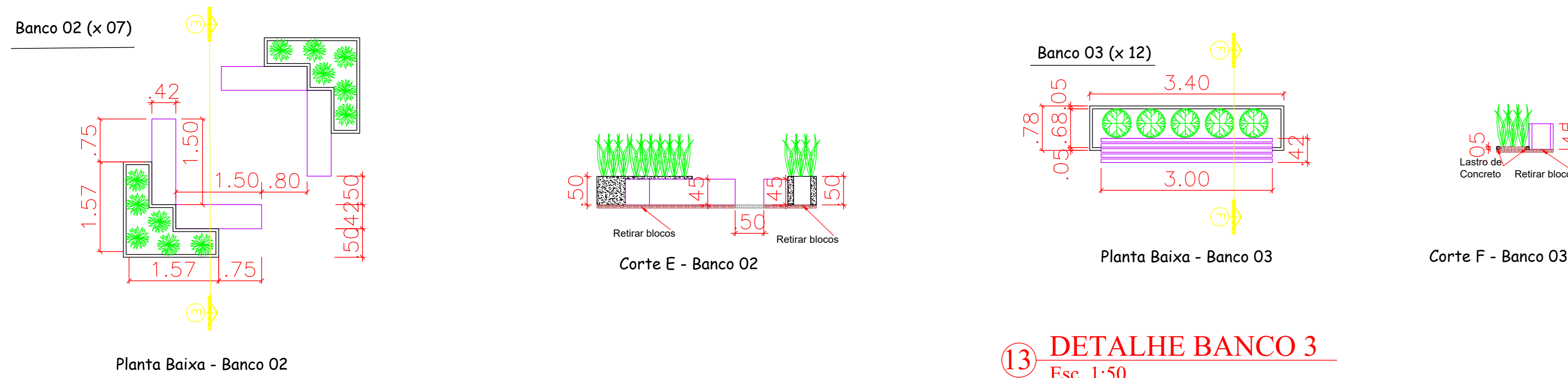
11 **DETALHE MESA 1**
Esc. 1:50



14 **DETALHE FLOREIRA 1**
Esc. 1:50



19 **VISTA FLOREIRA 1**
Esc. S/E


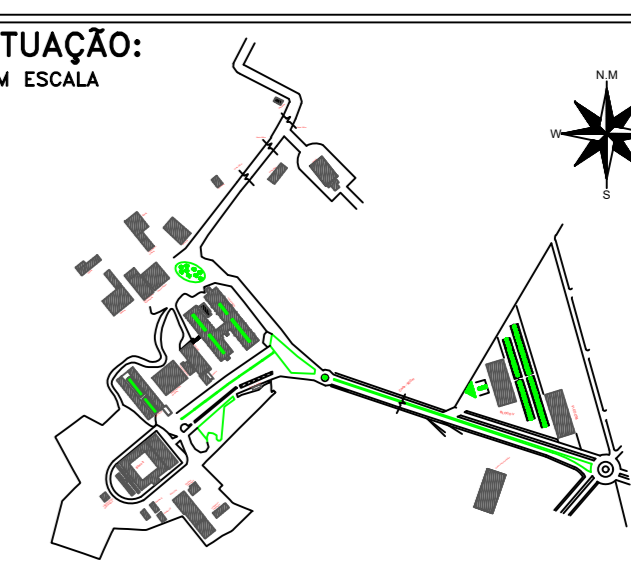


12 **DETALHE BANCO 2**
Esc. 1:50

13 **DETALHE BANCO 3**
Esc. 1:50



20 **VISTA BANCO 3**
Esc. S/E

 Uni RV Universidade de Rio Verde							
OBRA:	ANFITEATRO DE ARENA						
PROP.:	UNIRV - UNIVERSIDADE DE RIO VERDE						
PROJETO:	PROJETO ARQUITETÔNICO						
ENDEREÇO:	Fazenda Fontes do Saber, Campus Universitário zona urbana CEP 75901-970 - Rio Verde - GO						
SITUAÇÃO: SEM ESCALA							
PROPRIETÁRIO: CNPJ: 01.815.216/0001-78	RESPONSÁVEL: ENG. CARLA RODRIGUES B. FRAZÃO DATA: Março/2019 SUPLENTE DE ESTÁGIO: Arq. Marcelo Razon ESTAGIÁRIOS: Gellerson Silva/Victor Emanuel						
PROJETO E RBT:	MARCELO AUGUSTO ROSARI DOS SANTOS UNIRV - UNIVERSIDADE DE RIO VERDE ARQUITETO E ESTABELECE A CIDE APREISA						
CONTÉM:	PLANTA BAIXA, CORTES E DETALHAMENTO - ANFITEATRO UNIRV						
APROVAÇÃO: ASSINTE:							
	<table border="1"> <tr> <td>ÁREAS</td> <td>M²</td> </tr> <tr> <td>PRAÇA EXISTENTE</td> <td>7486,50</td> </tr> <tr> <td>ANFITEATRO A CONSTRUIR</td> <td>440,00</td> </tr> </table>	ÁREAS	M ²	PRAÇA EXISTENTE	7486,50	ANFITEATRO A CONSTRUIR	440,00
ÁREAS	M ²						
PRAÇA EXISTENTE	7486,50						
ANFITEATRO A CONSTRUIR	440,00						
	ESCALA: INDICADAS						
	FOLHA: 3/4						